

제 품 보 증 서

보증기간 : 20 년 월 일 ~ 20 년 월 일 까지 (구입일로부터 1년)

판 매 처 :

주 소 :

연락처 :

부 서 :

본 사 : 유한책임회사 현대오피스 우편번호 : 34428
주소 : 대전광역시 대덕구 한밭대로 1176 (중리동 252-1) 현대오피스빌딩
전화 : 1566-3445 팩스 : 042-635-2895

◆보증규정◆

1. 보증기간 개시일은 기기 납품일로부터 시작됩니다. (물품수량날짜)
2. 보증기간 내에 고객이 정상적으로 사용하던 중 기계의 결함으로 인해 고장이 발생한 경우에만 보상수리를 1년간 해 드립니다. (소모성 부품 제외)
3. 아래 사항의 경우에는 무상수리 대상에서 제외됩니다. 유의하시기 바랍니다.
(무상수리 제외시 유상수리로 진행됩니다.)
 - ① 첨부된 사용설명서의 설명을 준수하지 않은 사용자의 부주의에 의한 고장
 - ② 고장의 원인이 본 기계 이외의 외부요인에 의한 경우 (천재지변, 정전 등)
 - ③ 고객이 기기를 임의로 개조, 분해하여 발생한 고장일 경우
 - ④ 구입 후 운반이나 이동시의 파손이나 고장일 경우
 - ⑤ 본 보증서의 제시가 없는 경우
4. 본 보증서는 국내에서만 유효합니다.
5. 교환,반품은 제품수량후 7일 이내에 박스파손없는 미개봉 상태일 때 가능합니다.

◆A/S규정◆

1. 무상수리 보증기간 경과 후의 정기점검 및 고장수리는 수리요청에 의해 실시하며 유상수리를 원칙으로 합니다.
2. A/S는 택배이용을 기본으로 합니다.
제품수리를 위해 현대오피스 A/S센터 (1566-3445)로 전화주신 후 CJ택배를 이용하여 제품을 보내주시기 바랍니다. 본 제품은 방문 및 출장 서비스는 지원하지 않습니다.
3. 본 품질보증서와 박스, 품 훼손시 교환 및 환불이 불가합니다.

자세한 사용방법이나 A/S 관련문의는 홈페이지 www.hd2.co.kr에서 확인해주세요.

현대오피스 지폐계수기

V-420

제품사용설명서



구조 및 부분명칭



MEMO



제품사양	
모델명	V-420
계수방식	롤러 마찰식
호퍼용량	300매
스택커용량	200매
계수속도	1,000매 / 분
지폐크기	50mmx100mm ~ 90mmx175mm
전원	AC 220V, 50/60Hz
소비전력	1A
제품크기	310 x 225 x 190mm
제품무게	5.5kg

KC인증번호 MSIP-REI-HOF-V-420 (국립전파연구원)

A/S 신청전 꼭 확인해 주세요!

택배 접수시 메모할 내용 (정확한 기재)	제품 모델명	모델명 확인이 불가능할 경우 제품명칭을 적어주세요. (세단기,코팅기 등)
	보내시는 분 성함	회사제품의 경우, 회사명, 부서명, 성함을 적어주세요.
	보내시는 분 전화번호	일반전화의 경우, 내선번호를 적어주세요.
	보내시는 분 주소	수리 후 제품을 받으실 주소가 다를 경우, 메모를 해 주세요.
	제품 구매일	구매일자 확인이 어렵다면 대략적인 구입시기를 적어주세요.
	고장증상 및 요구사항	제품증상을 적어주시면 보다 빠른처리가 가능합니다.
택배 보내실 곳	택배 보내실 주소	대전광역시 대덕구 한밭대로 1176 (중리동 252-1) 현대오피스빌딩 1층 A/S센터
	전화번호	1566-3445 (내선4번)
	받는사람	현대오피스 서비스센터

택배이용시 주의사항

1. 구입일로부터 2주(15일) 이내에 발생한 문제에 대해서는 왕복 택배비를 본사에서 부담합니다.
이 경우 CJ택배(편의점택배 제외)를 이용하여 착불 발송하셔야 하며, 타 택배를 이용하여 착불 발송하실 경우 저희쪽에서 발송할 때 착불로 발송할 수 있습니다.
2. 구입일로부터 1년 이내의 제품이라도 초기불량을 제외한 제품의 경우 보내주실 때 택배비는 고객님의 부담하셔야 합니다.
CJ택배(편의점택배 제외) 이용시 3,000원(편도) 이용가능
3. 초기불량을 제외한 수리가 필요할 시 왕복 배송비는 고객님의 부담하셔야 합니다.
4. 초기불량이더라도 타 택배를 이용해 착불로 발송하실 경우 택배비를 청구할 수 있습니다.
5. 제품발송시 제품 본체만 발송해주시면 됩니다.
전원선이나 구성품 등을 동봉하실 경우 누락되어 발송될 수 있으며, 당사에서 책임지지 않습니다.
6. 제품이 파손되지 않도록 견고한 포장에 부탁드립니다. 간혹 완충포장이 되어있지 않아 배송중 파손되는 경우가 있습니다.
이 경우, 당사 또는 택배사에서 책임을 지지 않습니다.
7. 처리기간은 CJ택배 기준으로 당일처리와 당일 발송처리를 기준으로 진행하지만, 처리가 늦어질 경우 우선상으로 연락드려 처리일자를 안내해 드립니다.
8. 제품의 A/S는 센터에 직접 방문하시거나 택배접수만 진행하고 있으며, 특별한 경우를 제외하고 출장서비스는 지원되지 않습니다.
9. 제품 입고 후 연락이 되지 않거나 정보누락 등으로 미발송된 기계의 경우, 입고일로부터 3개월간 보관 후 소유권은 본사로 귀속됩니다.
10. 어떠한 경우에도 택배를 제외한 퀵서비스나 버스,화물 등 타 배송수단을 이용할 시 배송비는 고객님의 부담하셔야 합니다.
11. 당사에서는 서비스 기간동안 사용하실 대체품을 보내드릴 수 없습니다. 또한 초기불량과 오배송 등의 사유를 제외하고는 선출고 후입고 서비스도 진행하지 않습니다.
12. 제본기와 천공기의 천공날, 문서세단기의 칼날, 기어, 베어링류는 소모품으로 1년무상 A/S기간에서 제외됩니다.

무상 서비스 기준

무상보증기간 중 정상적인 사용중에 발생한 성능 또는 기능상의 고장이 발생한 경우

유상 서비스 기준

1. 무상서비스 기간 종료 후 제품의 점검이나 부품교체 등 수리가 필요한 경우 당사 규정에 의거해 수리비를 청구할 수 있습니다.
2. 무상서비스 기간이내라도 제품의 임의분해 및 파손 등 명백한 소비자 과실이 있을 경우 수리비를 청구할 수 있습니다.
3. 제품의 운반이나 배송 도중 파손이나 부품누락 등 부품 교체를 필요로 하는 경우 수리비를 청구할 수 있습니다.

위조지폐 감지

지폐 계수시 지폐사이에 위조지폐가 섞여있을 경우 자동으로 계수를 멈춥니다.



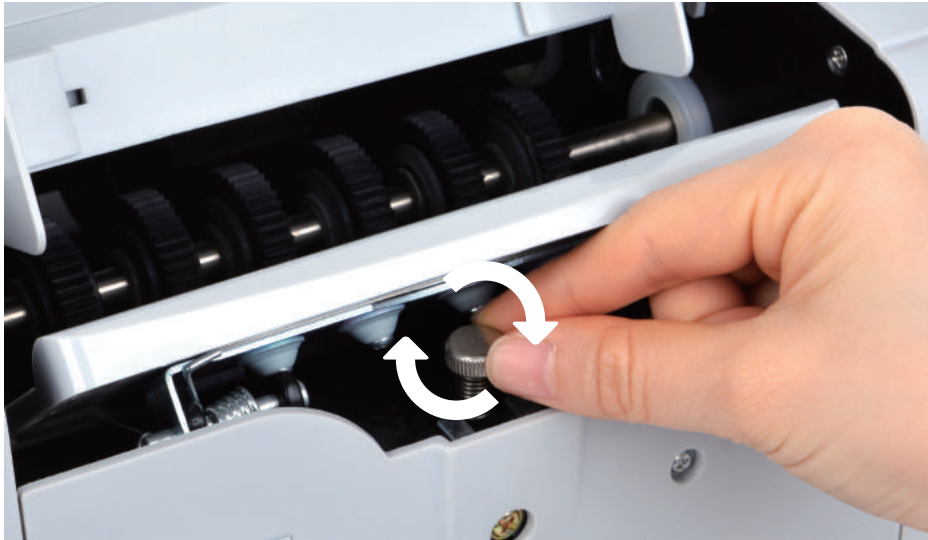
넉넉한 호퍼

지폐를 계수하기 위해 들어가는 공간입니다.
최대 300매까지 투입하여 한번에 많은양을 계수합니다.



지폐두께 조절

지폐의 두께에 따라 조절이 가능합니다.
지폐계수가 잘 되지 않을 경우, 기기 뒷면의 나사를 조절해주세요.



지폐 외 용지계수

국내외 지폐는 물론 수표, 각종쿠폰이나 상품권계수가 가능합니다.



현대오피스 교환 및 반품안내

☞ 교환/반품(환불) 절차

1. 서비스센터 유선상담 & 게시판 문의	2. 서비스센터 교환/반품 선택	3. CJ택배 이용 제품 수거	4. 현대오피스 제품 도착	5. 제품확인 제품확인 후 교환/환불처리
---------------------------	----------------------	---------------------	-------------------	------------------------------

☞ 교환/반품(환불) 방법

전화상담 후 교환/반품을 신청해 주시면 신속히 처리해 드리겠습니다.
임의로 상품을 보내신 경우 확인과정 처리가 늦어질 수 있습니다.

1. 교환/반품을 원하시는 경우, 반드시 **CJ택배**를 이용해주세요. 타 택배사를 이용하여 착불로 보내실 경우 차액이 청구되니 참고해주시기 바랍니다.
2. 교환/반품을 원할 시 **상품수령 후 7일 이내**에 홈페이지 '질문과답변' 게시판 혹은 고객센터로 연락을 주시고 제품을 보내주세요.
3. 교환/반품시 **제품을 처음 받으셨던 상태와 동일하게 포장**해서 보내주세요.
4. 교환/반품 사유를 기재하신 후 **제품과 동봉**하여 보내주세요.
5. 고의로 상품을 훼손하신 경우 검수 후 별도의 연락없이 반송됩니다.

☞ 교환/반품(환불)이 불가능한 경우

반품을 원하실 경우 상품구매시 증정된 사은품까지 모두 함께 보내주셔야합니다. 사은품 누락시 반품이 불가합니다.

1. 기간경과 : **상품수령 후 7일을 초과한 경우** 제품을 사용하지 않으셨더라도 교환/반품이 불가합니다.
2. 제품훼손 : 고객의 부주의 또는 **제품을 사용하여 상품의 가치가 상실된 경우**
3. 포장 개봉시 포장이 손상되어 상품의 가치가 상실된 경우
4. 품질테스트 : 문서세단기, 제본기, 천공기는 제조과정에서 전 제품 품질테스트를 하고 있습니다. 테스트 후 미처 제거하지 못한 종이조각이 있을 수 있지만, 사용하던 제품이 아니며 반품사유가 되지 않습니다.
5. 주문제작상품 : **상품제작에 들어가는 주문제작상품**
6. 상품색상은 모니터 해상도에 따라 차이가 있을 수 있으므로 본 사유는 교환/반품이 불가합니다.

기본 교환/반품 배송비는 6,000원 입니다.(제품에 따라 추가요금이 부가될 수 있습니다.)
CJ택배를 이용해주세요. 타 택배 이용시 번심/불량 관계없이 추가요금이 부가됩니다.

지폐계수기 사용시 주의사항

다음의 안전사항을 따르지 않을 경우 위험하오니 유의 바라며 사용설명서는 보시고 난 후 잘 보관하여 주시기 바랍니다.

- ① 반드시 경고문구를 준수하시길 바랍니다.
- ② 반드시 표기된 전압을 사용하시기 바랍니다. 전원을 모르는 분들은 판매처로 문의하시기 바랍니다.
- ③ 반드시 제품 구성에 있는 전원코드선을 사용하시기 바랍니다. 만약 다른 코드선을 사용시 쇼트 또는 화재가 발생할 수 있으니 주의하시기 바랍니다.
- ④ 이물질 혹은 파편을 본 제품에 넣지 마세요. 막힘, 화재, 쇼트 등이 발생할 수 있습니다.
- ⑤ 아래와 같은 상황은 절대 기계를 사용하지 마시고 A/S센터로 보내주시기 바랍니다.
 - A : 케이블 선 훼손 또는 마모될 시
 - B : 기계안쪽으로 액체가 흘러들어갔을 시
 - C : 기계가 하수구 또는 물속으로 빠졌을 시
 - D : 기계가 땅으로 떨어졌거나 다른 원인으로 훼손될 시
 - E : 기계가 평소와 다르게 작동될 시
- ⑥ 쇼트, 화재 등을 방지하기 위해 임의로 기계를 분해했을 시에는 감전 또는 화재의 위험이 있으니 반드시 A/S센터로 보내주시기 바랍니다.
- ⑦ 전원 코드선이 훼손되거나 콘센트에 느슨하게 되어있을 시 화재의 발생이 있을 수 있으니 작동을 중지하시기 바랍니다.
- ⑧ 미사용시에는 반드시 전원 코드선을 뽑아주시기 바랍니다.



기본 조작



- 1. 합산** 계수가 완료된 후 추가로 계수할 경우 수량이 더해져 계수됩니다.
- 2. 매수설정** 화면에 BATCH가 표시되고, 숫자키를 입력하여 매수를 설정합니다.
- 3. 위폐** 기본 위폐감별기능으로 자동설정되어 있습니다. 한번누름-단순계수 / 두번누름-위폐감별 (지폐가 아닌 상품권 등을 계수할 때 위폐버튼을 한번 눌러 위폐기능을 없애고 사용해주세요.)
- 4. 수동/자동** 수동/자동 전환키로, 수동은 지폐 투입 후 [초기화] 버튼을 눌러야만 계수가 시작됩니다. 자동은 지폐 투입 후 자동적으로 계수가 이루어집니다.
- 5. 초기화** 계수값을 초기화 합니다.
- 6. 계수설정** 수동/자동의 강약조절 및 파손된 지폐감별 전원기능 설정과 같은 특수한 상황에서 사용합니다. 기기 내부에 기본설정값이 모두 지정되어 있으므로 임의적으로 사용하지 마세요.
- 7. 숫자키** 원하는 매수(최대 999)를 설정하여 계수할 수 있습니다.

*본 제품에는 자동먼지제거 기능이 있습니다.



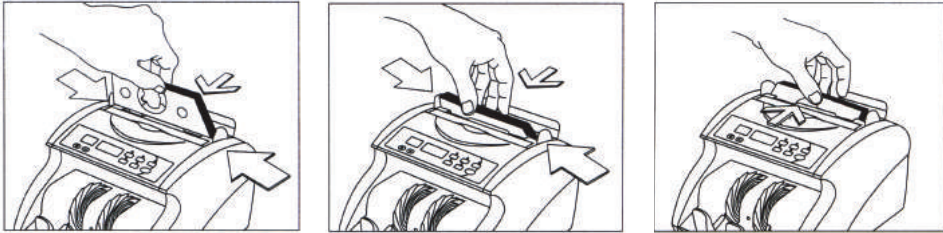
매수설정(BATCH) 버튼이 눌린 상태(이미지참조)에서는 기능버튼을 인식하지 않고 숫자로 인식하게 됩니다. 합산/위폐/수동,자동 등의 기능버튼을 사용할 때에는 매수설정을 한번 더 눌러 화면의 BATCH 표시를 없애고 사용하세요.

지폐계수방법

본 제품은 지폐를 넣었을 때 자동으로 계수가 되며, 액정화면상에 수량이 나타납니다. 이때 한번 더 계수를 하게 되면 1차 계수했던 수량은 액정화면에 위로 이동하게 되고, 2차 계수했던 수량은 밑으로 표시가 됩니다.

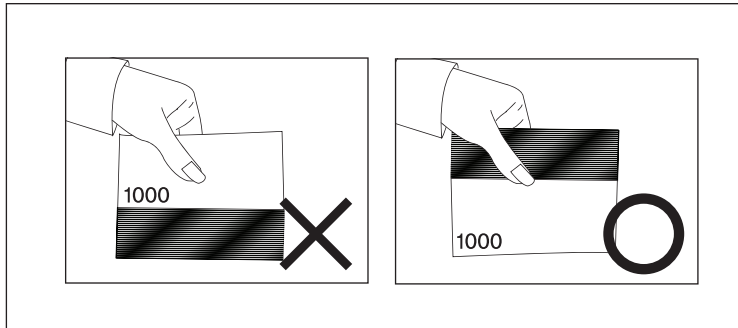
올바른 계수방법을 사용하지 않으면 계수가 정확하지 않을 수 있습니다. 최초 사용시 번거로울 수 있으나 한번 사용하게 되면 어렵지 않게 사용하실 수 있습니다.

〈방법 1〉



그림과같이 지폐를 호퍼에 비스듬히 올려놓은 후 뒤로 젖혀주면 계수를 올바르게 할 수 있습니다. 지폐를 뒤로 젖히면 계수가 자동으로 시작됩니다.

〈방법 2〉



오른 쪽 사진과 같이 지폐를 펼쳐 투입구에 넣어주세요. 바르지 못한 지폐삽입은 지폐계수를 할 수 없을 뿐만 아니라 지폐계수기 고장의 원인이 됩니다.

문제해결방법

에러코드	에러원인	해결방법
A	UV시스템에 위폐가 감지되었을 시	스태커에서 문제의 지폐를 제거 후 초기화 버튼을 눌러 계수를 계속 진행하거나 계수설정 버튼을 눌러 센서감도를 낮춘 후 초기화 버튼을 눌러 저장하세요.
C	IR시스템 (두께가 다른 지폐감지)에 겹쳐진 지폐가 감지되었을 시	
D	사이즈가 다른 지폐가 감지되었을 시	
F	반쪽 지폐가 감지되었을 시	스태커에서 문제의 지폐를 제거 후 초기화 버튼을 눌러 계수를 계속 진행하세요.
E-0	좌측 카운트 센서에 문제가 있을 시	관련센서를 청소하거나 새 것으로 교체해 주세요.
E-1	우측 카운트 센서에 문제가 있을 시	
E-2	BATCH 센서에 문제가 있을 시	
E-3	SPEED 센서에 문제가 있을 시	

〈참고〉 위에 언급된 대부분의 문제들은 보통 기기 내부에 먼지가 끼거나 더러워져 발생합니다. 잔고장없이 기기를 오래 사용하기 위해 기기의 청결을 유지해 주십시오.

위의 문제가 해결되지 않을 시 현대오피스 A/S센터 (1566-3445)로 전화하셔서 전문가사와 상담하시기 바랍니다.

유지보수

- 센서의 세척시 화학약품 및 표백제의 사용을 절대 금합니다.
- 주기적으로 제공된 브러시를 사용하여 센서를 청소합니다.
- 기계에 충격을 가하지 마세요.

- 본 제품의 사양은 성능향상을 위해 예고없이 변경될 수 있습니다.
- 제조사의 승인없이 기계의 무단개조 및 변경은 당사에서 책임지지 않습니다.